



Bobcat®

**KOMPAKTLADER
S450**



One Tough Animal™

KOMPAKT, KOMFORT, KONTROLLE

Die von den Ladern der Serie 500 her bekannte und beliebte Kabine gibt es jetzt auch bei dieser kompakten Maschine. Erstmals sind der Komfort und die Technologie von Großmaschinen auch in der Kompaktklasse zu finden: mehr Platz, größerer Komfort und bessere Kontrollierbarkeit für den Fahrer.

- Der neue Kabinenaufbau bietet mehr Rundumsicht und Sicherheit.
- Größte Kabinentüröffnung in dieser Maschinenkategorie
- Zum ersten Mal besitzt eine Maschine dieser Größe eine Klimaanlage und eine luftdicht verschließbare Kabine.



Leistung und Bedienung

- Neu entwickelte Hydraulik- und Getriebesysteme sorgen für eine höhere Produktivität.
- Der neue Hubarmaufbau mit zwei Kippzylindern sorgt für eine flachere Hebekurve.
- Modelle mit optionaler SJC-Joystickbedienung besitzen Joysticks am Fahrersitz und gewährleisten so eine bessere Manövrierbarkeit sowie höheren Komfort. Höhere Fahrgeschwindigkeit dank 2-Fahrstufen-Option.



Verfügbare Betriebszeit

- Der neue Rahmen und neue Hubarme gewährleisten eine längere Lebensdauer bei Hochleistungseinsatzfällen.
- Der integrierte Heckklappenschutz geht über den Rahmen hinaus und schützt so den Heckbereich.
- Hydraulikölfilter mit längerer Lebensdauer verlängert Wartungsintervalle.
- Automatische Antriebsriemenspannung.



Wartungsfreundlichkeit

Verbesserungen an den Schlüsselkomponenten für die Wartung:

- Besserer Zugang zu Batterie und Sicherungskasten
- Besserer Zugang zum Luftfilter und dessen Abdeckung
- Hydrauliköltank und Filter
- Einfach zu reinigendes Kühlaggregat
- Vereinfachte Schmierpunkte

S450 — TECHNISCHE DATEN

LEISTUNGSDATEN

	S450
Nutzlast (Bobcat)	608 kg
Kipplast	1215 kg
Pumpenkapazität	64,00 l/min
Systemdruck an Schnellkupplungen	22,4-23,1 MPa
Max. Fahrgeschwindigkeit (hohe Fahrstufe - optional)	14,8 km/h
Max. Fahrgeschwindigkeit (niedrige Fahrstufe)	11,4 km/h

MOTOR

Fabrikat / Modell	Kubota / V2203-M-DI E2B-BC-3
Kraftstoff	Diesel
Kühl-	flüssigkeit
Leistung bei 2400 U/min	36,4 kW
Drehmoment bei 1425 U/min (SAE J1 995 brutto)	150,0 Nm
Zylinderanzahl	4
Hubraum	2196 cm ³
Kraftstofftank	54,50 l

GEWICHT

Betriebsgewicht	2240 kg
Transportgewicht	2052 kg

BEDIENELEMENTE

Fahrzeuglenkung	Fahrtrichtung und Geschwindigkeit werden über zwei Hebel gesteuert
Hub- und Kippfunktionen	Separate Pedale oder ACS-Steuersystem (Option), AHC-Handbedienung (Option) oder SJC-Joystickbedienung (Option)
Frontzusatzhydraulik (Standard)	Schalter am rechten Lenkhebel

ANTRIEB

Getriebe	Stufenlos regelbare Tandem-Hydrostatikolbenpumpen zum Antrieb von zwei voll umsteuerbaren Hydrostatikmotoren
----------	--

HAUPTBEDIENELEMENTE

- Gepolsterter und gefederter Sitz
- Automatisch aktivierte Glühkerzen
- Zusatzhydraulik: variabler Fluss/Höchstfluss
- Bob-Tach™-Rahmen
- BICS-Verriegelungssystem
- 10 x 16,5, 10 Lagen, Heavy Duty-Reifen
- Deluxe-Fahrerkabine mit Ausschäumung im Kabineninneren, Seiten-, Dach- und Heckscheiben, Deluxe-Kabelbaum, Deckenleuchte und Stromanschluss¹
- Elektrisch aktivierte proportionale Frontzusatzhydraulik
- Motor- und Hydrauliksystem-Abschaltung
- Instrumentierung
- Hubarmsperre
- Schallisolierte Kabine
- Arbeitsscheinwerfer, vorne und hinten
- Feststellbremse
- Sicherheitsgurt
- Schutzbügel
- Funkenfänger-Schalldämpfer
- CE-Zertifizierung
- Gewährleistung: 12 Monate oder 2000 Betriebsstunden (was zuerst eintritt)

OPTIONALES ZUBEHÖR

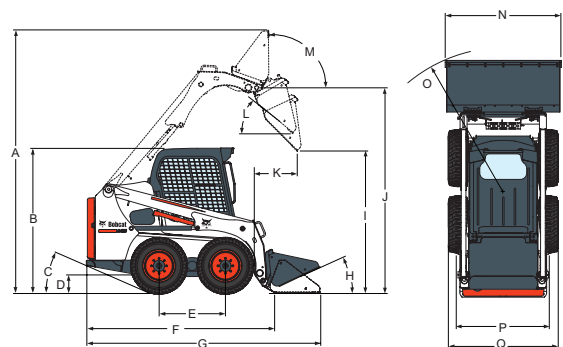
- Deluxe-Instrumententafel
- Hydraulischer Bob-Tach™
- Kabinenverglasung
- Kabine mit Heizung
- Kabinenverglasung mit Klimaanlage
- Hydraulische Schaufelparallelführung (mit EIN/AUS-Schalter)
- 10 x 16,5, 10 Lagen, Severe Duty-Extremreifen
- 10 x 16,5, 12 Lagen, Poly-Fill-Extremreifen
- 10 x 16,5, Solid Flex-Reifen
- ACS-Bedienung
- SJC-Joystickbedienung
- Luftgefederter Sitz mit Zweipunkt-Sicherheitsgurt
- Radio
- Stroboskop
- Rückfahralarm
- Rundum-Kennleuchte

EMISSIONSWERTE

Fahrer LpA(98/37 & 474-1)	87 dB(A)
Geräuschpegel LWA (EU-Richtlinie 2000/14/EG)	101 dB(A)
Körpervibration (ISO 2631-1) - hohe Fahrstufe	1,29 ms ⁻²
Toleranzbreite Körpervibrationen	0,52 ms ⁻²
Hand-/Armvibration (ISO 5349-1) - hohe Fahrstufe	1,73 ms ⁻²

ABMESSUNGEN

Alle Abmessungen in mm.



A	3558,0 mm	J	2781,0 mm
B	1976,0 mm	K	587,0 mm
C	23°	L	40°
D	214,0 mm	M	96°
E	900,0 mm	N	1575,0 mm
F	2502,0 mm	O	1940,6 mm
G	3172,0 mm	P	1221,7 mm
H	26°	Q	1490,0 mm
I	2157,0 mm		

ANBAUGERÄTE

- | | |
|------------------------------|----------------------|
| Abbruchscheren | Rasenausroller |
| Anbaubagger | Raupen |
| Anbaudumper | Säegeräte |
| Anbaugrader | Schaber |
| Aufreißer | Schaufeladapтер |
| Ballenforken | Schaufeln |
| Bau-/Industrieschaufel | Schaufeln |
| Betonmischer | Schlegelmäher |
| Bodenfräsen | Schnee/Leichtgut |
| Buschsägen | Schneefräsen |
| Düngerschaufeln | Schneeschieber |
| Erdbohrer | Schneeschilde |
| Ersatzräder | Schnee-V-Schild |
| Gitterschaufeln | Schwenkbesen |
| Grabenfräsen | Stabilisatoren |
| Hydraulikhämmer | Steinsammelschaufeln |
| Kaltfräsen | Streuer |
| Kehrbesen | Tilt-Tach |
| Kehrschaufeln | Universalgabeln |
| Krafttrecken | Universalgreifer |
| Laserausrüstung | Universalrahmen |
| Mäher | Universalschaufeln |
| Niedrig-Profil-Schaufeln | Unterschneidmesser |
| Nivellierrechen | Verdichterräder |
| Palettengabeln - hydraulisch | Vibrationswalzen |
| Palettengabeln - Standard | Wassertanksatz |
| Palettengabel-Zubehör | Wurzelgreifer |
| Planierschilde | |



Bobcat ist ein Unternehmen der Doosan-Gruppe.
Doosan ist ein weltweit führender Anbieter von Baumaschinen, Lösungen für die Wasser- und Stromversorgung, Motoren und Maschinenbau, die es mit Stolz an Kunden und Gemeinden seit mehr als einem Jahrhundert anbietet. | Bobcat und das Bobcat-Logo sind eingetragene Warenzeichen der Bobcat Company in den Vereinigten Staaten und in verschiedenen anderen Ländern.
©2016 Bobcat Company. Alle Rechte vorbehalten.



Bobcat®

www.bobcat.com

